



Betriebsanleitung
Kernbohrmaschine

EBM 33 FNT
EBM 33 SNT

230 V

Ausgabe 01.2019

Art.-Nr. 201293
201294

Änderungen vorbehalten



Alle Rechte vorbehalten / All rights reserved

DR. BENDER GmbH • D-75382 Althengstett • Tel 07051-9291-0 • Fax 07051-9291-91

So finden Sie uns im Internet: <http://www.dr-bender.de> • eMail: info@dr-bender.de

Konformitätserklärung

DR.BENDER GmbH

Innovative Elektrowerkzeuge



EG – Konformitätserklärung für Maschinen (EG-RL 2006/42/EG)

Hiermit erklärt der Hersteller

Dr. Bender GmbH
Industriestrasse 22
75382 Althengstett

dass die Maschinen

EBM 33 FNT
EBM 33 SNT

konform sind mit der o. a. Richtlinie und folgenden weiteren Richtlinien:

- Elektromagnetische Verträglichkeit (EMV) (2004/108/EG)
- Niederspannungsrichtlinie (2006/95/EG)

Zur Beurteilung der Geräte wurden folgende harmonisierte Normen herangezogen:

EN 50144-1
EN 50144-2-1
EN 55014-1
EN 61000-3-2
EN 61000-3-3
EN 55014-2
EN 61029-1

Dokumentationsbevollmächtigt ist:

Min Wei
c/o Dr. Bender GmbH
Industriestrasse 22
75382 Althengstett
Deutschland

DR.BENDER GmbH
Industriestraße 22
D-75382 Althengstett
Tel. 07051/9291-0, Fax 07051/9291-91

Althengstett, 30.07.2018

Min Wei, Geschäftsleitung

Diese Erklärung beinhaltet keine Zusicherung von Eigenschaften.
Die Sicherheitshinweise der mitgelieferten Produktdokumentation sind zu beachten.

Inhaltsverzeichnis

	Seite
Konformitätserklärung	2
Inhaltsverzeichnis	3
1.0 Symbol- und Piktogrammbeschreibung	4
1.1 Funktionsbeschreibung	4
2.0 Allgemeine Hinweise	5
2.1 Anwendungsbereich	5
2.2 Sicherheit	5
3.0 Transport und Lagerung	6
3.1 Transport	6
3.2 Lagerung	6
4.0 Hauptabmessungen und technische Daten	7
4.1 Abmessungen EBM 33 FNT	7
4.2 Abmessungen EBM 33 SNT	7
4.3 Technische Daten	7
4.4 Geräuschemission und Vibration <i>[EN 50144]</i>	8
5.0 Inbetriebnahme	8
5.1 Getriebeumschaltung	9
5.2 Sicherheitskupplung	9
5.3 Bohrkronen	9
5.4 Bohrkronenwechsel	9
6.0 Sicherheitshinweise	10
7.0 Wartung und Pflege	11
7.1 Tägliche Pflege	11
7.2 Nach ca. 150 Betriebsstunden	11
7.3 Nach ca. 250 Betriebsstunden	11
7.4 Vierteljährlich	11
8.0 Drehzahleinstellung in Abhängigkeit der Schnittgeschwindigkeit	12
9.0 Garantie	13
10.0 Allgemeine Sicherheitshinweise	13
11.0 Ersatzteillisten	14
11.1 Gesteinsbohrmaschine kompl. EBM 33 FNT	14
11.2 Gesteinsbohrmaschine kompl. EBM 33 SNT	16
11.3 Motor kompl. EBM 33 F	18
11.4 Motor kompl. EBM 33 S	20
11.5 Getriebe kompl.	22



Achtung

Die in dieser Betriebsanleitung enthaltenen Sicherheitshinweise sind unbedingt zu beachten!

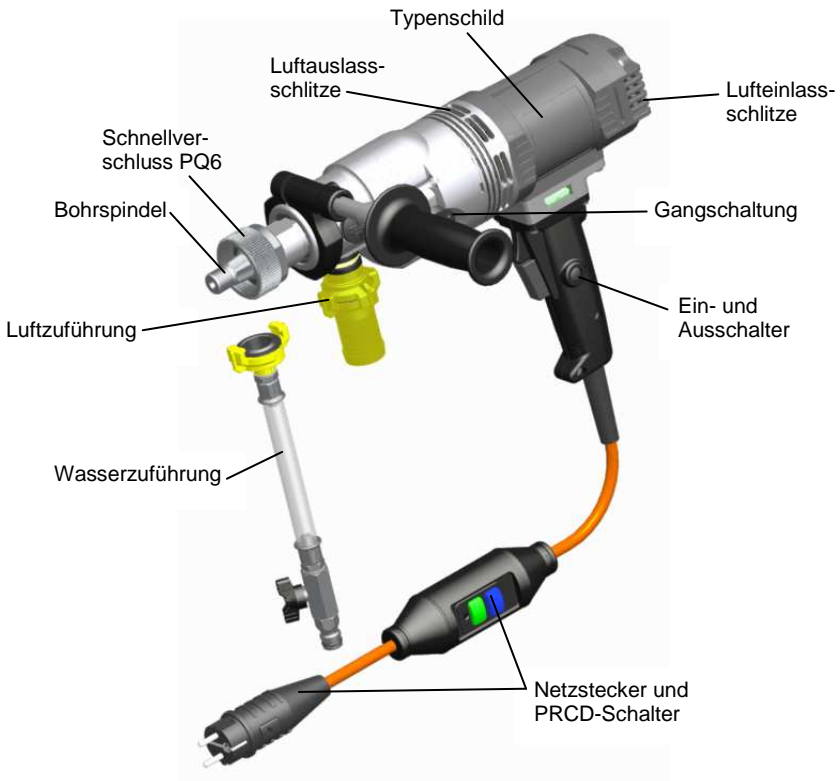
Sonderausführungen und Bauvarianten können in technischen Details von der Grundtype abweichen. Bei eventuell auftretenden Unklarheiten wird dringend empfohlen sich mit der DR.BENDER GmbH in Verbindung zu setzen. Hierbei grundsätzlich Kernbohrmaschinentyp und Maschinennummer angeben.

1.0 Symbol- und Piktogrammbeschreibung



Kennzeichnet Hinweise, bei deren Nichtbeachtung Ihre Gesundheit oder die Funktionsfähigkeit des Gerätes gefährdet ist. Die Gewährleistung erlischt, wenn Sie durch Nichtbeachtung dieser Hinweise Defekte am Gerät verursachen.

1.1 Funktionsbeschreibung



2.0 Allgemeine Hinweise

2.1 Anwendungsbereich

Die Kernbohrmaschinen können entsprechend der auf dem Typenschild eingebrachten Daten eingesetzt werden. Beim Einsatz von Sondermaschinen gelten zusätzlich die Angaben in Angebot und Auftragsbestätigung.

Die Kernbohrmaschinen sind grundsätzlich in Schutzklasse I ausgeführt, allein diese gewährleistet den vollen hochwertigen Schutz des FI- / PRCD-Schalters.

Beim Verwenden geeigneter Bohrkronen sind Bohrungen in unterschiedlichsten Materialien möglich:

- Beton (auch mit starker Armierung)
- Sand- und Kalkstein
- sämtliche Baumaterialien für massive Wände
- Asphaltdecken



Warnung

Die Maschine muss beim Bohren

- über einen Personenschutzschalter (FI bzw. PRCD) direkt oder
- über einen codierten (1h)-Stecker an eine Schutzbox (IP44) mit FI-Schutzschalter an das 230 V-Netz angeschlossen werden.

Die Kernbohrmaschinen entsprechen den Vorschriften der Berufsgenossenschaft "Steine und Erden" vom Juli 1989. Es sind Maschinen der Kategorie II, d.h. sie müssen stativgeführt und standstillig (nach DIN 57100 bzw. VDE 0100) sein, das Stativ muss mit

- Rücklaufsperre
- Wasserabsaugvorrichtung versehen sein.

2.2 Sicherheit



Warnung

Vor der Inbetriebnahme überprüfen Sie die Übereinstimmung der Netzspannung und -frequenz mit den, auf dem Typenschild angegebenen, Daten. $\pm 5\%$ Spannungs- und/oder $\pm 2\%$ Frequenzabweichung sind zulässig. Reparaturen dürfen nur von qualifiziertem, auf Grund seiner Ausbildung und Erfahrung geeignetem Personal durchgeführt werden.

Hierbei sind besonders zu beachten:

- die technischen Daten und Angaben über die zulässige Verwendung (Inbetriebnahme-, Umgebungs- und Betriebsbedingungen), die unter anderem im Katalog, der Betriebsanleitung, den Typenschildangaben und der übrigen Produktinformationen enthalten sind,
- die einschlägigen Unfallverhütungsvorschriften
- der fachgerechte Einsatz von Werkzeugen
- die Benutzung persönlicher Schutzausrüstung

3.0 Transport und Lagerung

3.1 Transport



Warnung

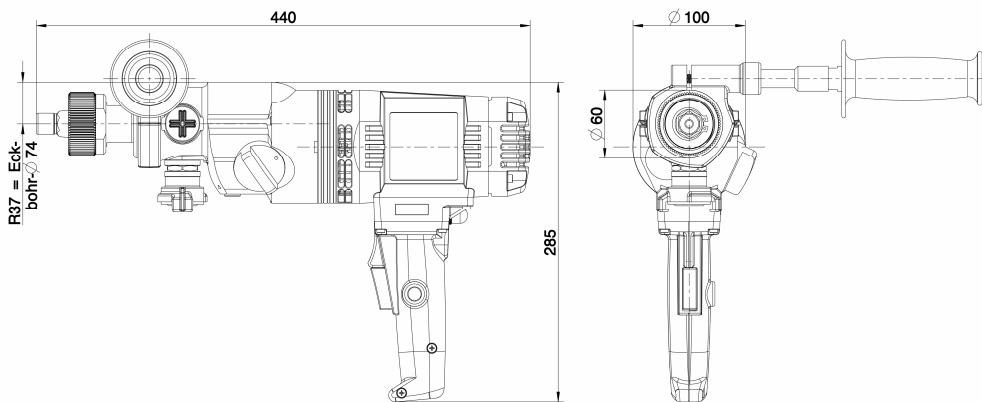
Die Kernbohrmaschinen sind nach Eingang auf Transportschäden zu prüfen. Eventuell vorhandene Schäden grundsätzlich schriftlich aufnehmen.

3.2 Lagerung

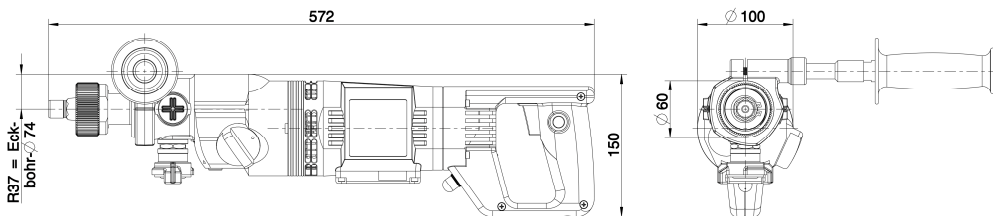
Der Lagerort sollte nach Möglichkeit trocken, sauber, temperaturkonstant sein. Damit der Schmierfilm in den Lagerungen und den Dichtungssystemen nicht abreißt, sollte nach längerer Einlagerungszeit die Motorwelle von Hand, z.B. in monatlichen Abständen, um einige Umdrehungen gedreht werden. Die Wälzlager der Motoren sollten erneuert werden (oder neu gefettet), wenn der Zeitraum zwischen Lieferung und Inbetriebnahme mehr als 4 Jahre beträgt. Bei ungünstigen Lagerungsbedingungen verringert sich dieser Zeitraum erheblich.

4.0 Hauptabmessungen und technische Daten

4.1 Abmessungen EBM 33 FNT



4.2 Abmessungen EBM 33 SNT



4.3 Technische Daten

Nennspannung	230	V
Stromaufnahme	9	A
Leistungsaufnahme	2200	W
Frequenz	50 – 60	Hz
Leerlaufdrehzahl	830 / 2200 / 4600	min ⁻¹
Volllastdrehzahl	520 / 1400 / 2900	min ⁻¹
Abgabeleistung	1400	W
Drehmoment	27 / 12 / 6	Nm
Bohrdurchmesser	15 – 150	mm
Gewicht EBM 33 FNT	5,8	kg
Gewicht EBM 33 SNT	5,8	
Bohrkronenanschluß	6-fach-Polygonprofil	-
Drehmoment Überlastkupplung	12	Nm

4.4 Geräuschemission und Vibration [EN 50144]

Schalldruckpegel	Schalleistungspegel	Vibration
dB(A)	dB	m/s ²
88	101	< 2,5

5.0 Inbetriebnahme

Überprüfen Sie, ob die Netzspannung mit der auf dem Typenschild angegebenen Spannung übereinstimmt.

Befestigen Sie die Kernbohrmaschine und die Wasserfangeinrichtung auf dem Bohrständer mit Rücklaufsperrung. Der Bohrständer sollte möglichst eine große Steifigkeit und präzise spielarme Führungen aufweisen. Achten Sie darauf, dass die Kernbohrmaschinenachse parallel zur Bohrständerachse verläuft.

Bohrkrone einsetzen und Drehzahl einstellen. Einstellhinweise finden Sie auf der Seite 12.

Wasserzuführung anschließen. Achtung: max. Wasserdruck 3 bar möglichst nicht überschreiten.

Kernbohrmaschine über FI-Schalterbox und codiertem Stecker 1 h oder PRCD-Schutzschalter mit Netz verbinden.

Verwenden Sie nur dreidradige Verlängerungskabel mit Schutzleiter und ausreichendem Querschnitt. Ein zu schwacher Querschnitt kann zu übermäßigem Leistungsverlust und zur Überhitzung des Motors und Kabels führen. Ein Verlängerungskabel müsste mit einem Überlastschalter gesichert sein. Empfohlene Leitungsquerschnitte:

Nennstrom = 9 A							
Kabellänge	m	7,5	15	25	30	45	60
Leitungsquerschnitt	mm ²	2,5	2,5	2,5	2,5	2,5	4

Sorgen Sie beim Bohren für genügend Kühlwasser. Verwenden Sie nur reines Leitungswasser, kein Schmutz- oder Abwasser. Passen Sie den Vorschub dem Kronendurchmesser und der Antriebsleistung der Kernbohrmaschine so an, dass der Nennstrom nicht überschritten wird.

5.1 Getriebeumschaltung



Warnung

Nie mit Gewalt und nur im Auslauf oder Stillstand der Maschine umschalten.

Den Getriebeumschalthebel jeweils um ca. 40° in den nächst höheren oder nächst niederen Gang umschalten. Wenn notwendig (Getriebegang lässt sich schwer einrasten) die Antriebsspindel kurz von Hand durchdrehen, bis sich der Getriebegang leicht einrasten lässt. Zur Getriebeumschaltung keinesfalls Hilfswerkzeuge (Zange, Hammer etc.) verwenden, da sonst Getriebeschäden unumgänglich sind.

5.2 Sicherheitskupplung

Spricht die Rutschkupplung an, ist die Kernbohrmaschine um mehr als 200% überlastet! Die Rutschkupplung soll Stöße und übermäßige Belastung abfangen. Sie ist ein Behelfsmittel und kein absoluter Schutz. Deshalb umsichtig handhaben und bohren. Um ihre Funktionsfähigkeit zu erhalten darf sie jeweils nur kurz, höchstens 2 Sekunden durchrutschen. Sie kann bei übermäßigem Verschleiß von einer autorisierten Fachwerkstatt nachgestellt werden.

5.3 Bohrkronen

Neue Bohrkronen sind bereits mit dem 6-fach-Polygonprofil-Anschluss erhältlich.

Sie können jedoch sämtliche Bohrkronen verwenden, da Adapter zur Verfügung stehen, sodass auch die Nutzung alter Geräte weiterhin gewährleistet ist.

Verwenden Sie nur auf das Gestein abgestimmte Bohrkronen.

Sie schonen die Kernbohrmaschine, wenn Sie nur rund laufende und nicht deformierte Bohrkronen verwenden.

Achten Sie darauf, daß die Diamantsegmente ausreichenden Hinterschnitt gegenüber dem Bohrkronenkörper aufweisen.



Warnung

Die Benutzung von falschen Werkzeugen oder Zubehör ist lebensgefährlich.

5.4 Bohrkronenwechsel

Das 6-fach-Polygonprofil der Bohrspindel ermöglicht die Montage und Demontage der Bohrkronen an der Maschine per Hand ohne Einsatz von Werkzeug. Sobald die Bohrkronen auf die Bohrspindel der Maschine aufgelegt wird, haben Sie beide Hände frei, um die Mutter an der Bohrspindel zu schließen. Ebenso einfach ist das Lösen der Bohrkronen. Auch hier werden keine technischen Hilfsmittel benötigt.



Achtung

Lassen Sie die Kernbohrmaschine nur unter Aufsicht arbeiten. Ziehen Sie den Netzstecker, und prüfen Sie, dass der Schalter ausgeschaltet ist,

- wenn die Kernbohrmaschine unbeaufsichtigt bleibt,
- bei Auf- und Abbauarbeiten,
- bei Spannungsabfall (unter 200V),
- beim Einstellen bzw. bei Montage eines Zubehörs,

Schalten Sie die Maschine ab, wenn Sie aus irgendeinem Grund stehen bleibt. Sie vermeiden damit das plötzliche Anlaufen im nicht beaufsichtigten Zustand.

Benutzen Sie das Gerät nicht wenn

- ein Teil des Gehäuses fehlt, oder defekt ist,
- Beschädigungen an Schalter, Zuleitung oder Steckverbindung vorhanden sind (tägliche Sichtprüfung!)
- Beim Betreiben der Kernbohrmaschine darf in keiner Gebrauchslage Kühlwasser in den Motor und die elektrischen Einbauteile eindringen.
- Tropft Wasser aus der Überlaufbohrung, brechen Sie die Arbeiten ab und geben Sie die Kernbohrmaschine in eine autorisierte Fachwerkstätte.
- Überkopfborenen nur mit geeigneten Schutzvorkehrungen (Wasserfangeinrichtung), RCD und Trenntrafo Klasse II durchführen.
- Benützen Sie eine geeignete Staubabsaugung beim Trockenschnitt.
- Nach einer Störung erst dann wieder einschalten, wenn sich die Bohrkronen frei drehen lässt.
- Den Bohrbereich mit einem Leitungsdetektor überprüfen, um das Anbohren von elektrischen Leitungen, Wasser- oder Gasleitungen etc. zu vermeiden.

Setzen Sie das Gerät nicht dem Regen aus. Benutzen Sie das Gerät nicht bei Feuchtigkeit oder nasser Umgebung. Achten Sie auf eine gute Beleuchtung des Arbeitsplatzes. Das Gerät nicht in der Nähe von brennbaren Flüssigkeiten oder Gas-, Luftgemischen benutzen.

7.0 Wartung und Pflege



Warnung

Ziehen Sie unbedingt vor Beginn der Wartungs- oder Reparaturarbeiten den Netzstecker. Sie müssen die Kernbohrmaschine nach jeder Reparatur von einer Elektrofachkraft überprüfen lassen (gesetzliche Bestimmung entspr. VBG4 seit 1.1.1990).

7.1 Tägliche Pflege

Achten Sie darauf, dass zur Überlaufbohrung kein Wasser austritt. Dies führt zu Getriebebeschäden und kann die elektrische Sicherheit der Kernbohrmaschine beeinträchtigen. Bitte suchen Sie in diesem Fall eine autorisierte Fachwerkstatt auf.

Sichtprüfung auf Beschädigung an Schalter, Zuleitung oder Steckverbindung.

Reinigen Sie nach Beendigung der Bohrarbeiten die Kernbohrmaschine. Fetten Sie das Bohrkronenaufnahmegewinde mit Silikonfett ein. Die Lüftungsschlitze müssen stets sauber und geöffnet sein. Achten Sie darauf, dass beim Reinigungsvorgang kein Wasser in die Kernbohrmaschine eindringt.

Damit die Abdichtungsfunktion erhalten bleibt, ölen Sie die Bohrspindel:

- Kernbohrmaschine vom Wassernetz trennen. Absperrhahn des Wasseranschlusses öffnen, einige Tropfen Öl einfüllen, Absperrhahn schließen, einige Tropfen Öl in die Überlaufbohrung geben, Maschine kurz von Hand durchdrehen.

7.2 Nach ca. 150 Betriebsstunden

Nach den ersten 150 Betriebsstunden muss das Getriebeöl ersetzt werden.

7.3 Nach ca. 250 Betriebsstunden

Lassen Sie die Kohlebürsten von einem Elektrofachmann überprüfen und gegebenenfalls erneuern:

Vermeiden Sie dabei ein Verstellen der Kohlehalterfedern.

Verwenden Sie nur Original – Ersatzteile.

7.4 Vierteljährlich

Lassen Sie Kabel, Schalter, Steckvorrichtungen vom Fachmann überprüfen (Vorschrift entspr. VBG4) und dies dokumentieren. Die Erneuerung des Getriebeöls bewirkt eine deutliche Erhöhung der Lebensdauer des Getriebes.

8.0 Drehzahleinstellung in Abhängigkeit der Schnittgeschwindigkeit

	3	4	5	6	7	[m/s]
15	3820	5093	6366	7639	8913	3.Gang
20	2900	3820	4775	5730	6685	3.Gang
25	2292	2900	3820	4584	5348	3.Gang
30	1910	2546	2900	3820	4456	3.Gang
35	1637	2183	2728	3274	3820	3.Gang
40	1400	1910	2387	2900	3342	3.Gang
45	1273	1698	2122	2546	2900	3.Gang
50	1146	1528	1910	2292	2674	2 oder 3
55	1042	1400	1736	2083	2431	2 oder 3
60	955	1273	1592	1910	2228	2 oder 3
65	881	1175	1400	1763	2057	2 oder 3
70	819	1091	1364	1637	1910	2 oder 3
75	764	1019	1273	1528	1783	2 oder 3
80	716	955	1194	1400	1671	2 oder 3
85	674	899	1123	1348	1573	2 oder 3
90	637	849	1061	1273	1485	2 oder 3
95	603	804	1005	1206	1400	2.Gang
100	573	764	955	1146	1337	1 oder 2
110	520	694	868	1042	1215	1 oder 2
120	477	637	796	955	1114	1 oder 2
130	441	588	735	881	1028	1 oder 2
140	409	546	682	819	955	1 oder 2
150	382	520	637	764	891	1 oder 2
160	358	477	597	716	836	1 oder 2
170	337	449	562	674	786	1 oder 2
180	318	424	520	637	743	1.Gang
190	302	402	503	603	704	1.Gang
200	286	382	477	573	668	1.Gang
210	273	364	455	546	637	1.Gang
220	260	347	434	520	608	1.Gang
230	249	332	415	498	581	1.Gang
240	239	318	398	477	557	1.Gang
250	229	306	382	458	535	1.Gang
260	220	294	367	441	520	1.Gang
<i>Bohrø</i>		<i>Beton</i>	<i>Beton</i>	<i>Gestein</i>		
<i>[mm]</i>		<i>armiert</i>				

Die in der Tabelle genannten Werte sind theoretische Werte und können zur groben Orientierung der Getriebschaltstellung verwendet werden. Da noch eine Vielzahl weiterer Parameter bei der Drehzahleinstellung eine große Rolle spielt, übernehmen wir deshalb keinerlei Garantie bei etwaigen Schäden am Gerät bei Benutzung dieser Tabellenwerte. Auszuführende Bohrarbeiten, bei denen die Drehzahlen außerhalb des Bereichs der Kernbohrmaschine liegen (kursiv gedruckte Werte), sollten nur mit äußerster Vorsicht und von geschultem Personal durchgeführt werden.

9.0 Garantie

Entsprechend unserer Verkaufsbedingungen übernehmen wir eine Garantie von 12 Monaten ab Verkaufsdatum. Diese bezieht sich auf kostenlose Behebung von Material- und Fertigungsmängeln, die nachweislich vor dem Verkauf verursacht wurden.

Zur Geltendmachung des Garantieanspruches ist immer ein Originalkaufbeleg vorzulegen. Er muss die komplette Adresse des Händlers, Kaufdatum und Typenbezeichnung des Produktes enthalten. Die Gebrauchsanweisung für das jeweilige Produkt sowie die Sicherheitshinweise müssen beachtet worden sein. Schäden aufgrund von Bedienungsfehlern können nicht als Garantiefälle anerkannt werden.

Die Produkte des Herstellers sind für bestimmte Einsatzzwecke entwickelt und gebaut worden. Bei Nichtbeachtung des bestimmungsgemäßen Gebrauchs nach Maßgabe der Gebrauchsanweisung, bei zweckentfremdetem Einsatz oder bei Benutzung ungeeigneten Zubehörs besteht kein Garantieanspruch.

Eine regelmäßige Wartung und Reinigung der Produkte gemäß den Bestimmungen der Gebrauchsanweisung ist unabdingbar. Bei Eingriff durch Dritte (öffnen der Maschine) erlischt jeder Garantieanspruch. Wartungs- und Reinigungsarbeiten können aufgrund einer Garantie nicht beansprucht werden.

Es ist sicherzustellen, dass nur Original-Ersatzteile und Original-Zubehör verwendet werden. Sie sind beim autorisierten Fachhändler der Produkte erhältlich. Beim Einsatz von Nicht-Originalteilen sind Folgeschäden und erhöhte Unfallgefahr nicht auszuschließen. Der Hersteller haftet für derartige Schäden nicht. Demontierte, teilweise demontierte und mit Fremtteilen reparierte Geräte sind von der Garantieleistung ausgeschlossen.

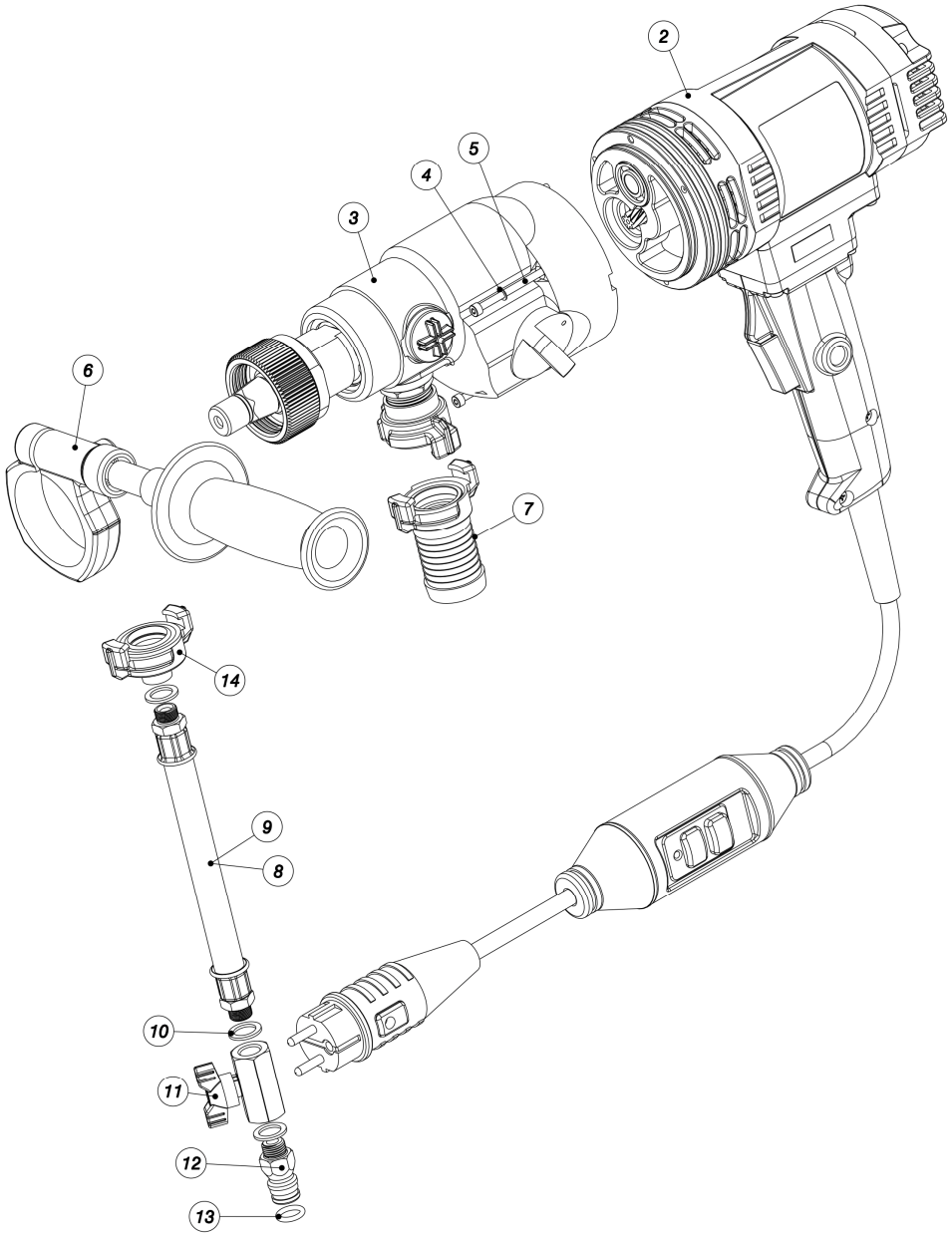
Bestimmte Bauteile unterliegen einem gebrauchsbedingten Verschleiß bzw. einer normalen Abnutzung. Zu diesen Bauteilen zählen z.B. Kohlebürsten, Kugellager, Schalter, Netzanschluss-Kabel, Dichtungen etc. Diese Verschleißteile sind nicht Gegenstand dieser Garantie. Verschleißteile sind in den Ersatzteillisten markiert.

10.0 Allgemeine Sicherheitshinweise

Entnehmen Sie die allgemeinen Sicherheitshinweise aus dem beiliegenden Sicherheits-Hinweisheft.

11.0 Ersatzteillisten

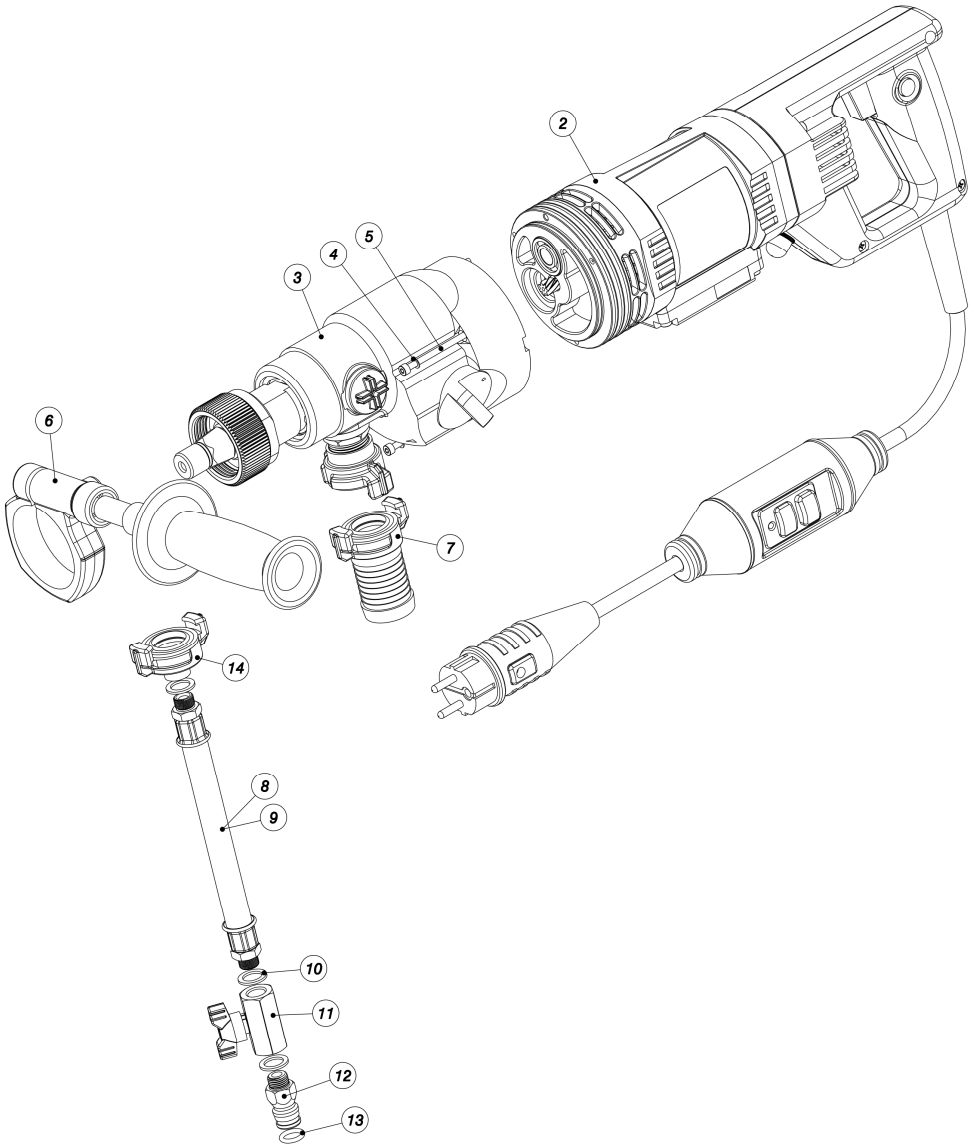
11.1 Gesteinsbohrmaschine kompl. EBM 33 FNT



Pos	Artikelnummer	Bezeichnung	Stück
1	201293	Gesteinsbohrmaschine kompl. EBM 33 FNT	1
2	200941	Motor kompl.	1
3	302544	Getriebe kompl.	1
4	800076	Sicherungsscheibe	3
5	901012	Innensechskantschraube	3
6	400961	Handgriff kompl.	1
7	150103	Klauenkupplung	1
8	802693	Wasseranschluß kompl.	1 **
9	802692	Wasserschlauch kompl.	1
10	800028	Dichtring	3
11	800023	Kugelhahn kompl.	1
12	800020	Stecknippel	1
13	800040	O-Ring	1
14	801937	Klauenkupplung	1

Verschleißteile **

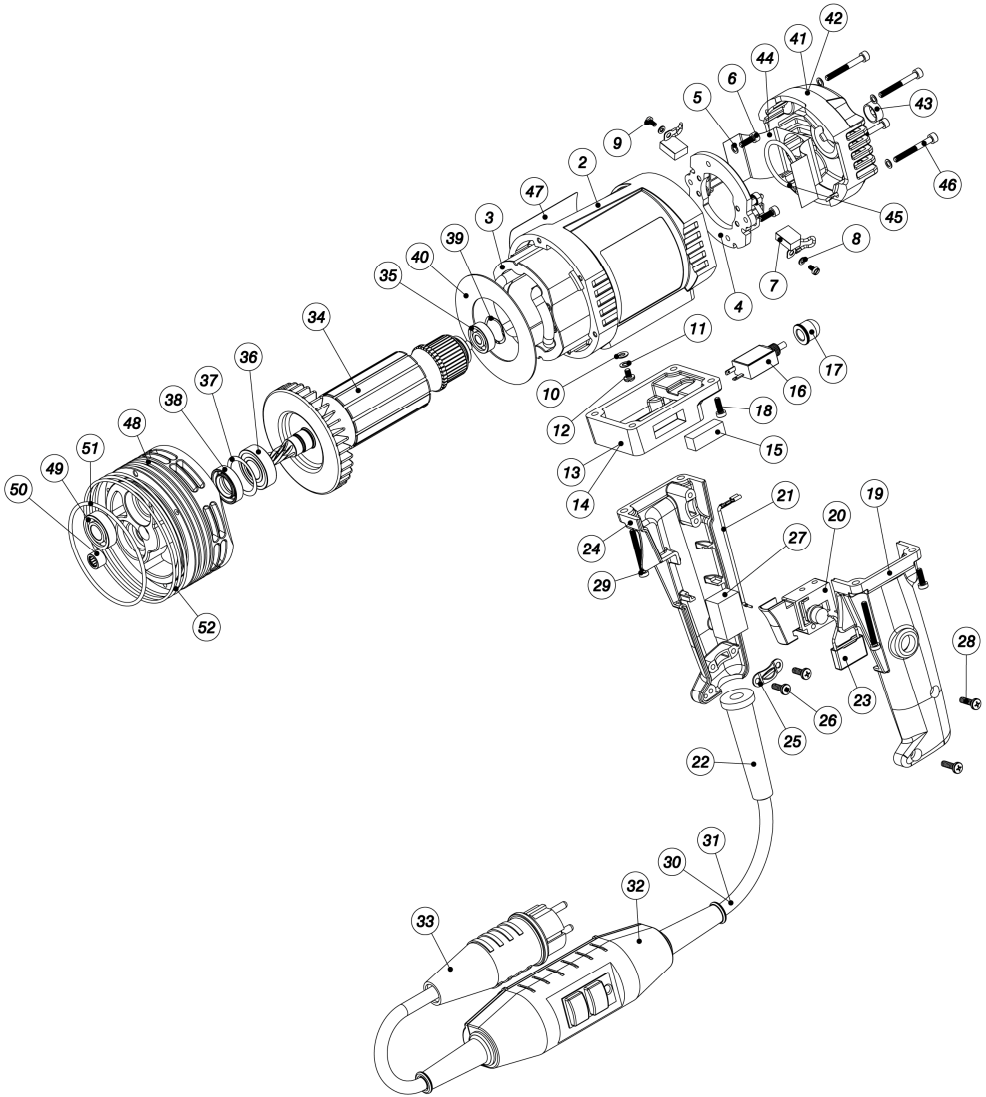
11.2 Gesteinsbohrmaschine kompl. EBM 33 SNT



Pos	Artikelnummer	Bezeichnung	Stück
1	201294	Gesteinsbohrmaschine kompl. EBM 33 SNT	1
2	200943	Motor kompl.	1
3	302544	Getriebe kompl.	1
4	800076	Sicherungsscheibe	3
5	901012	Innensechskantschraube	3
6	400961	Handgriff kompl.	1
7	150103	Klauenkupplung	1
8	802693	Wasseranschluß kompl.	1 **
9	802692	Wasserschlauch kompl.	1
10	800028	Dichtring	3
11	800023	Kugelhahn kompl.	1
12	800020	Stecknippel	1
13	800040	O-Ring	1
14	801937	Klauenkupplung	1

Verschleißteile **

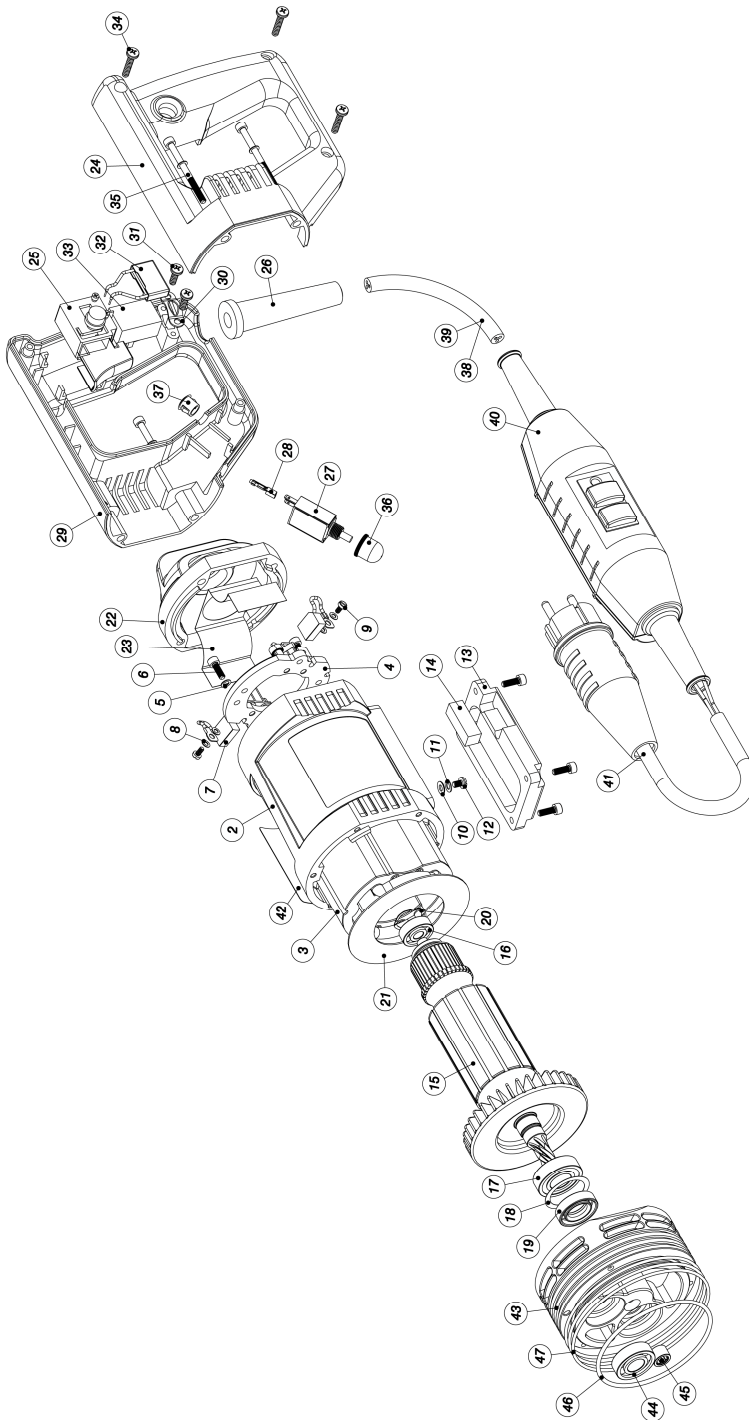
11.3 Motor kompl. EBM 33 F



Pos	Artikelnummer	Bezeichnung	Stück
1	200941	Motor kompl. EBM 23 F	1
2	200397	Motorgehäuse	1
3	401300	Magnetgehäuse	1
4	400888	Bürstenbrücke	1
5	800076	Sicherungsscheibe	6
6	900339	Innensechskantschraube	2
7	800948	Kohlebürste	2 **
8	900183	Federscheibe	4
9	900407	Zylinderschraube	2
10	900231	Scheibe	1
11	900181	Federscheibe	1
12	900412	Flachkopfschraube	1
13	401101	Schalterkasten kompl.	1
14	401100	Schalterkasten	1
15	801200	Libelle	1
16	800139	Überstromschutzschalter	1
17	800134	Schutzkappe	1 **
18	900689	Innensechskantschraube	4
19	801211	Handgriffhälfte	1
20	801219	Geräteschalter	1
21	801239	Kabel kompl.	1
22	801222	Kabeltülle	1 **
23	801220	Funktstörkondensator	1
24	801210	Handgriffhälfte	1
25	801221	Zugentlastungsklemme	1
26	900699	Linsen-Blechschrabe	2
27	801074	Softpack	1
28	900623	Linsen-Blechschrabe	2
29	901405	Innensechskantschraube	2
30	801244	Anschlußkabel kompl.	1 **
31	801245	Anschlußkabel – M konf.	1
32	802658	Schutzschalter	1
33	801236	Anschlußkabel – S konf.	1
30	801182	Anschlußkabel kompl. codiert 1h optional	1
31	800583	Anschlußkabel konf. optional	1
33	900161	Stecker 1h optional	1
34	401042	Anker gewuchtet mit Lüfter	1
35	900001	Rillenkugellager	1 **
36	900483	Rillenkugellager	1 **
37	801988	Paßscheibe	1
38	900708	Wellendichtring	1 **
39	800266	Kugellagerausgleichscheibe	1
40	401666	Luftleitscheibe	1
41	401099	Kappe kompl.	1
42	200549	Kappe	1
43	800910	Libelle	1
44	401098	Isolation	1 **
45	800089	O-Ring	1 **
46	900756	Innensechskantschraube	4
47	801017	Hinweisschild	1
Pos	Artikelnummer	Bezeichnung	Stück
48	201049	Zwischendeckel	1
49	900495	Rillenkugellager	1 **
50	900170	Nadelhülse	1 **
51	800099	O-Ring	1 **

Verschleißteile**

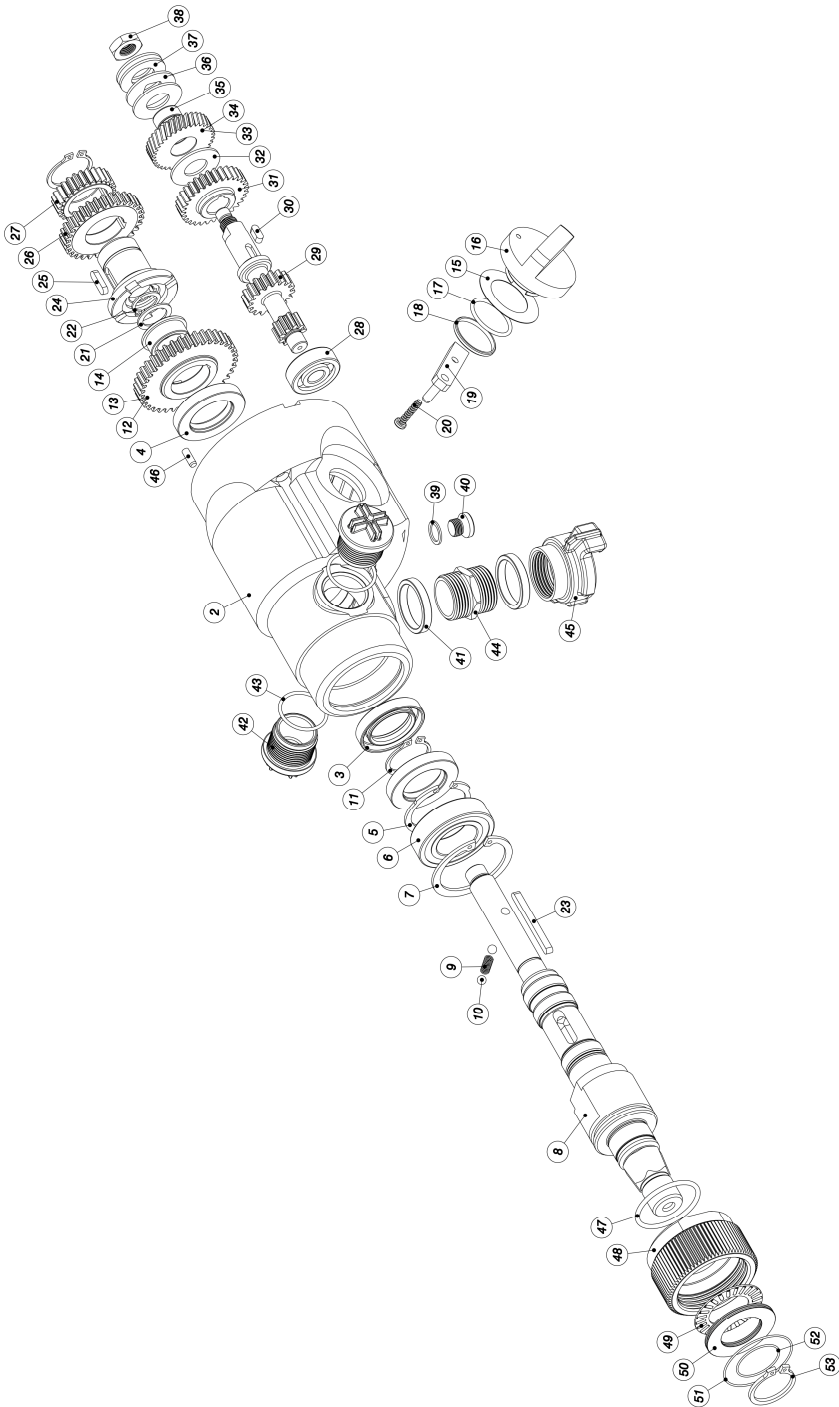
11.4 Motor kompl. EBM 33 S



Pos	Artikelnummer	Bezeichnung	Stück
1	200943	Motor kompl. EBM 23 S	1
2	200397	Motorgehäuse	1
3	401300	Magnetgehäuse	1
4	401315	Bürstenbrücke	1
5	800076	Sicherungsscheibe	6
6	900339	Innensechskantschraube	2
7	800948	Kohlebürste	2 **
8	900183	Federscheibe	4
9	900407	Zylinderschraube	2
10	900231	Scheibe	1
11	900181	Federscheibe	1
12	900412	Flachkopfschraube	1
13	301075	Schalterkastenabdeckung	1
14	801200	Libelle	1
15	401042	Anker gewuchtet mit Lüfter	1
16	900001	Rillenkugellager	1 **
17	900483	Rillenkugellager	1 **
18	801988	Paßscheibe	1
19	900708	Wellendichtring	1 **
20	800266	Kugellagerausgleichsscheibe	1
21	401666	Luftleitscheibe	1
22	200569	Kappe	1
23	401098	Isolation	1 **
24	801225	Handgriffhälfte links	1
25	801224	Geräteschalter	1
26	801222	Kabeltülle	1 **
27	800139	Überstromschutzschalter	1
28	801364	Kabel kompl.	1
29	801226	Handgriffhälfte rechts	1
30	801221	Zugentlastungsklemme	1
31	900699	Linsen-Blechscharbe	2
32	801220	Funkentstörkondensator	1
33	801074	Softpack	1
34	900698	Linsen-Blechscharbe	3
35	900704	Innensechskantschraube	4
36	800134	Schutzkappe	1 **
37	801361	Abdeckkappe	1
38	801244	Anschlußkabel kompl.	1 **
39	801245	Anschlußkabel – M konf.	1
40	802658	Schutzschalter	1
41	801236	Anschlußkabel – S konf.	1
38	801182	Anschlußkabel kompl. codiert 1h optional	1
39	800583	Anschlußkabel konf. optional	1
40	900161	Stecker 1h optional	1
42	801017	Hinweisschild	1
Pos	Artikelnummer	Bezeichnung	Stück
43	201049	Zwischendeckel	1
44	900495	Rillenkugellager	1 **
45	900170	Nadelhülse	1 **
46	800099	O-Ring	1 **
47	801346	O-Ring	3 **

Verschleißteile**

11.5 Getriebe kompl.



Pos	Artikelnummer	Bezeichnung	Stück
1	302544	Getriebe kompl.	1
2	201091	Getriebegehäuse	1
3	900020	Wellendichtring	1 **
4	900019	Wellendichtring	2 **
5	800001	Sicherungsring	1 **
6	900000	Rillenkugellager	1 **
7	800559	Sicherungsring	1 **
8	302541	Bohrspindel kompl.	1
9	900013	Druckfeder	1
10	900014	Kugel	2
11	800000	Sicherungsring	2 **
12	401104	Losrad kompl.	1
13	300774	Schaltrad / Losrad	1
14	401105	Lagerhülse	1 **
15	800483	Ausgleichscheibe	1
16	100723	Schaltgriff	1
17	801367	O-Ring	1 **
18	401038	Hülse	1
19	401036	Schalthebel kompl.	1
20	801755	Zylinderschraube	1
21	900560	Paßscheibe	1
22	800002	Sicherungsring	1 **
23	900764	Paßfeder	1
24	300882	Schaltmuffe	1
25	900765	Paßfeder	1
26	300775	Schaltrad 2	1
27	300883	Schaltrad 3	1
28	900486	Rillenkugellager	1 **
29	300888	Vorlegewelle	1
30	900127	Paßfeder	1
31	300889	Gang 3	1
32	400135	Bremsscheibe	2 **
33	401040	Vorlegerad kompl.	1
34	300780	Vorlegerad	1
35	401041	Lagerhülse	1 **
36	400137	Druckscheibe	1
37	900018	Tellerfeder	2
38	900008	Sechskantmutter	1
39	800027	Dichtring	1 **
40	800026	Verschlussschraube	1
41	150047	Dichtring	2 **
42	802677	Verschlusstopfen	2
43	800100	O-Ring	2 **
44	802689	Doppelnippel	1
45	802691	Klauenkupplung	1
46	900012	Zylinderstift	1
47	901317	O-Ring	1 **
48	302056	Mutter	1
49	901371	Axial-Nadelkranz	1
50	402250	Scheibe	1
51	803128	O-Ring	1 **
52	803129	O-Ring	1 **
53	901335	Sicherungsring	1 **
54	801019	Getriebeöl 0,3l	1 **

Verschleißteile **